



17562.0253.0 REV1

# **Catalogo ricambi serie “Idea”**

## **Edizione Settembre 2009**

 **BONGIOANNI**

# Catalogo ricambi serie "Idea"

## 1 GENERALITÀ

Questo catalogo comprende tutte le parti di ricambio per la manutenzione e assistenza delle caldaie Idea e ne sostituisce tutte le precedenti edizioni.

## 2 MODELLI E CARATTERISTICHE

I modelli si differenziano tra loro per una caratteristica fondamentale:

### 2.1 Modo di scarico dei fumi

Sono possibili due modi diversi di estrarre i fumi dalla camera di combustione della caldaia:

*A – Caldaie con scarico forzato in camera stagna.*

Sono dotate di un ventilatore che espelle i fumi in modo forzato attraverso una conduttura adeguata; la camera di combustione è isolata dall'ambiente da una chiusura ermetica. Per la combustione non utilizzano l'aria dell'ambiente. Queste caldaie sono contraddistinte dalla lettera "CSI"

*B – Caldaie con tiraggio naturale (atmosferico).*

Sono caldaie che devono essere collegate ad una adeguata conduttura di scarico (canna fumaria) e per la combustione utilizzano l'aria dell'ambiente. Queste caldaie sono contraddistinte dalla lettera "I".

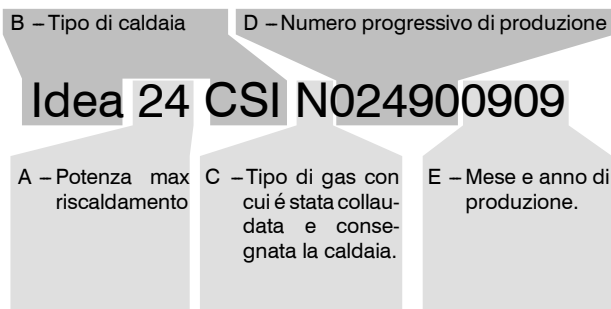
## 3 MATRICOLA E IDENTIFICAZIONE DEL TIPO DI CALDAIA

Ogni caldaia Idea prodotta è contraddistinta da un numero di matricola. È importante che tale numero venga citato dall'operatore del centro di assistenza in qualsiasi rapporto diretto con la casa costruttrice (moduli di garanzia e relazioni di intervento; richiesta di informazioni tecniche ecc.)

Procedendo da sinistra verso destra esso identifica:

- A) La potenza termica utile massima al riscaldamento.
- B) Il tipo di caldaia nelle sue funzioni caratteristiche
- C) Il tipo di gas per cui è predisposta la caldaia. La lettera "N" indica il metano; la lettera "G" indica il G.P.L.
- D) Cinque cifre indicanti il numero progressivo di produzione.
- E) Quattro cifre indicanti il mese (le prime due) e l'anno di costruzione della caldaia.

**Queste cifre sono utilizzate in questo catalogo per poter distinguere gli aggiornamenti del prodotto.**



## 4 CODICE RICAMBIO

Tutte le parti di ricambio che possono essere acquistate hanno un codice di ricambio che le identifica in modo univoco. Il codice di ricambio è composto dal codice di tavola e dalla posizione.

### 4.1 Codice tavola

Il codice tavola è una sequenza di lettere e numeri tali da identificare in modo univoco ogni tavola rappresentata. Il codice della tavola è sempre reperibile in alto a destra della tavola in esame (vedi 4.3).

Nella parte inferiore della tavola vi è una tabella di validità in cui vengono citati i modelli della caldaie validi per quella tavola.

	Idea 24 CSI		
	Idea 24 I		

In alcune tavole è possibile trovare la dicitura "Valida fino al" e l'indicazione del periodo (mese e anno) di ultimo utilizzo in produzione di taluni particolari. In una tavola successiva si dovrà trovare una tavola con la dicitura "Valida dal" e l'indicazione del periodo (mese e anno) di inizio impiego in produzione di quei particolari.

### 4.2 Codice posizione

La posizione è un numero che viene utilizzato per identificare un particolare oggetto nella tavola.

515	Numerazione Kit (o assieme)	Numerazione parte semplice	125
-----	-----------------------------	----------------------------	-----

Vicino alla posizione si possono trovare delle diciture che servono per meglio identificare la parte di ricambio:

*A – Tipo di gas*

515 <sub>G20</sub>	125 <sub>G20</sub>	G20 = Metano (Gas naturale)
--------------------	--------------------	-----------------------------

515 <sub>G30-G31</sub>	125 <sub>G30-G31</sub>	G30-G31 = Butano - Propano (GPL)
------------------------	------------------------	----------------------------------

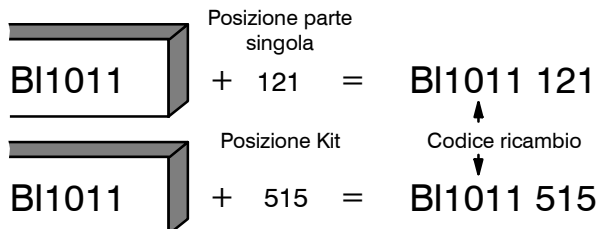
*B – Limitazione della validità*

515 <sup>(I)</sup>	125 <sup>(I)</sup>	Solo per il modello Idea 24 I
--------------------	--------------------	-------------------------------

515 <sup>(CSI)</sup>	125 <sup>(CSI)</sup>	Solo per i modelli Idea 24 CSI
----------------------	----------------------	--------------------------------

### 4.3 Composizione del codice di ricambio

Ogni parte di ricambio è composta da un codice di distinzione della tavola e da una posizione. Vengono identificate con una posizione solo le parti effettivamente vendute. Il codice di ricambio viene costruito sommando al codice di tavola (in alto a destra nella tavola) il numero della posizione (singola o kit).



In alcune tavole una parte di ricambio può essere indicata da un codice completo (codice tavola + posizione) questo per indicare che quella parte è acquistabile ma deve essere ordinata con il codice riportato controllando le eventuali note

=BI1011 515

=BI1011 515  
(CSI)

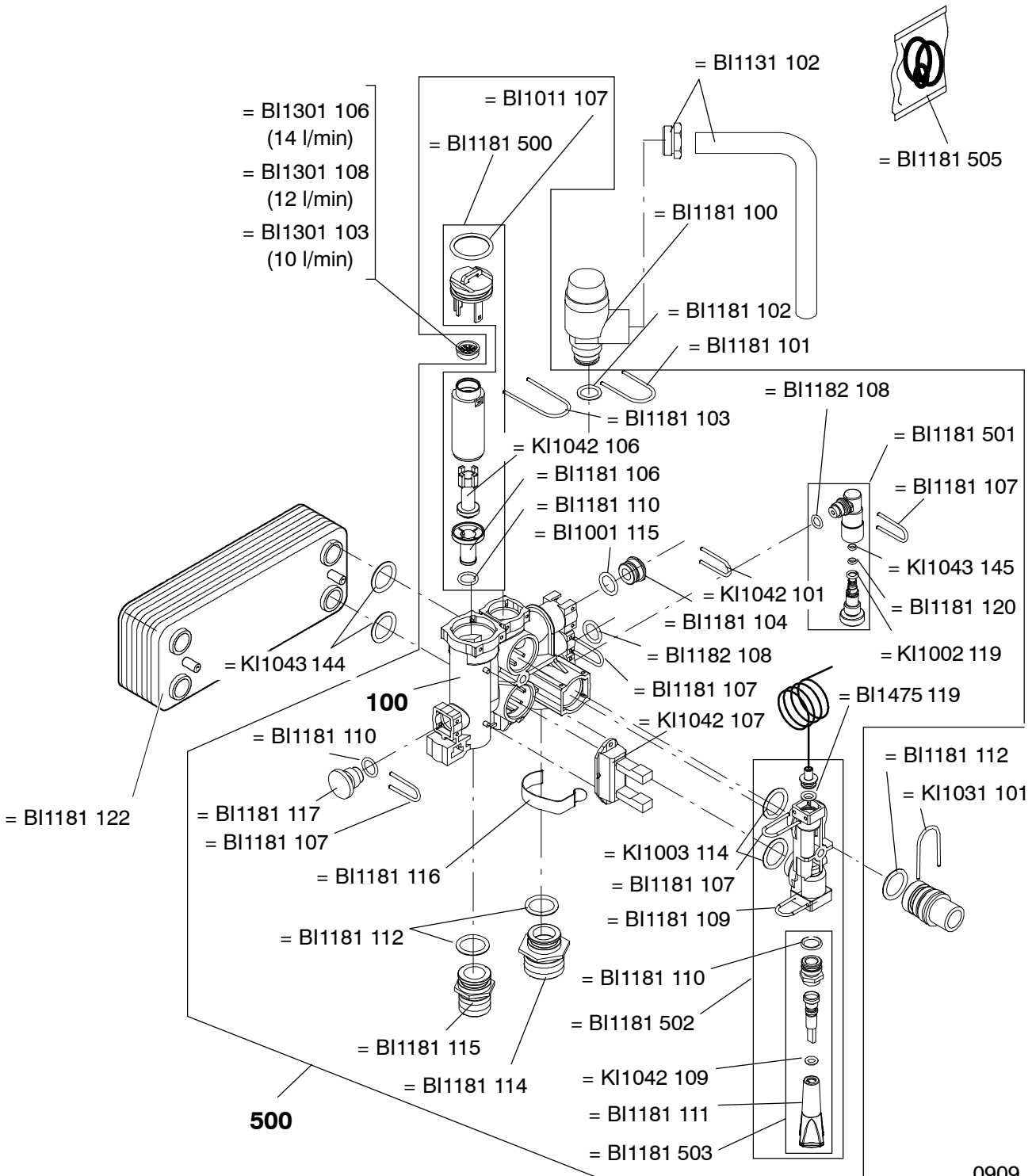
=BI1013 516  
(I)

### 4.4 Utilizzo del codice ricambio

Il codice di ricambio deve essere utilizzato in tutti i documenti che servono per relazioni di intervento, ordine ricambi, sostituzione in garanzia, ecc.

# Indice generale per serie *Idea*

<b>Tavole</b>			<b>Edizione</b>	<b>N° Fogli</b>
BI1411	Parte 1	Gruppo acqua	0909	1
BI1421	Parte 1	Gruppo acqua	0909	1
BI1442	Parte 2	Gruppo acqua	0909	1
BI1452	Parte 2	Gruppo acqua	0909	1
BI1303	Parte 3	Gruppo gas	0909	1
BI1323	Parte 3	Gruppo gas	0909	1
BI1084	Parte 4	Dima e gruppo di raccordo	0909	1
BI2075	Parte 5	Pannello comandi e parti elettriche	0909	1
BI2085	Parte 5	Pannello comandi e parti elettriche	0909	1
BI2105	Parte 5	Pannello comandi e parti elettriche	0909	1
BI1546	Parte 6	Pannelli esterni, camera di combustione	0909	1
BI1566	Parte 6	Pannelli esterni, camera di combustione	0909	1
BI1911	Parte 1	Set, accessori	0909	1

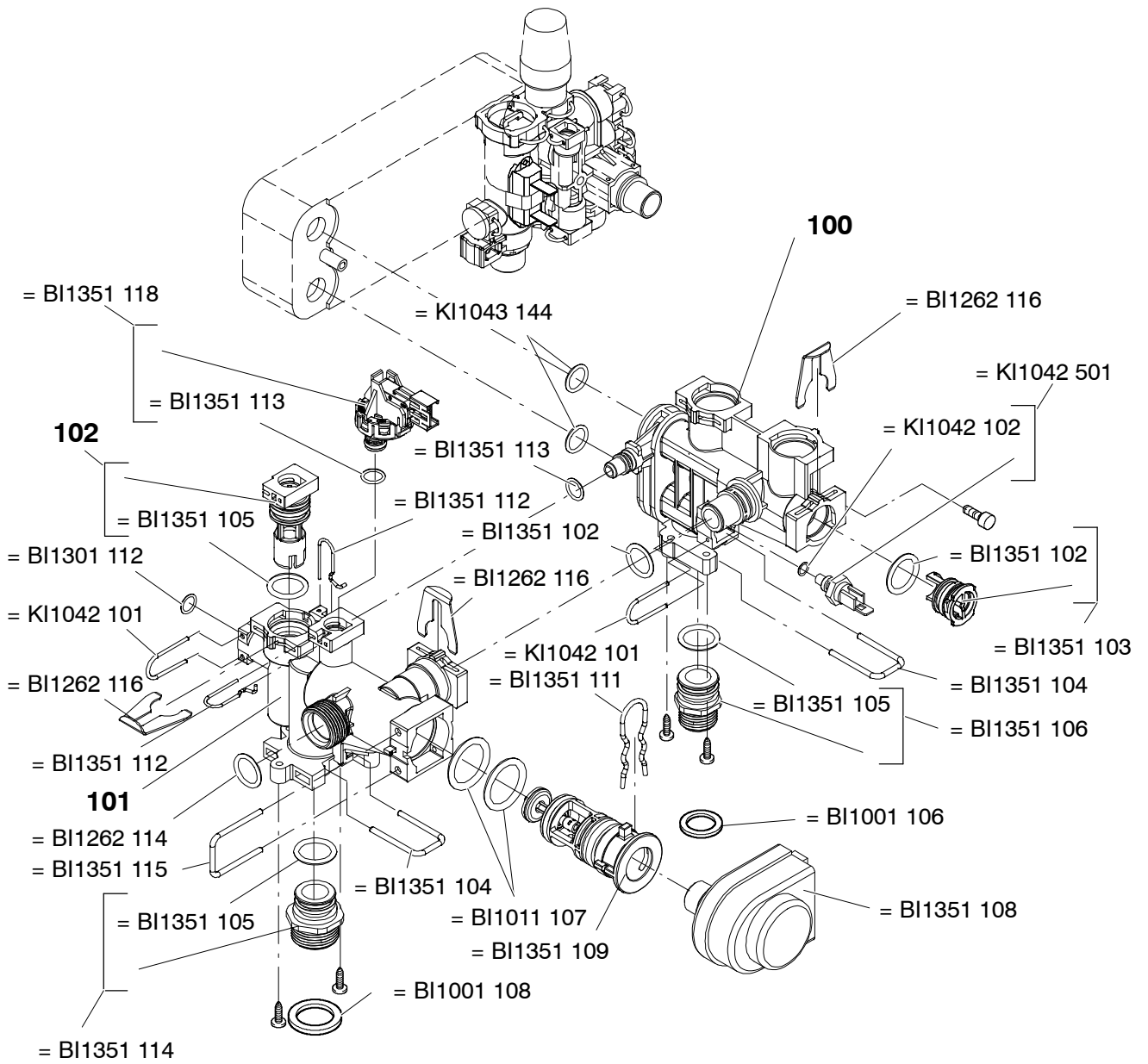


0909

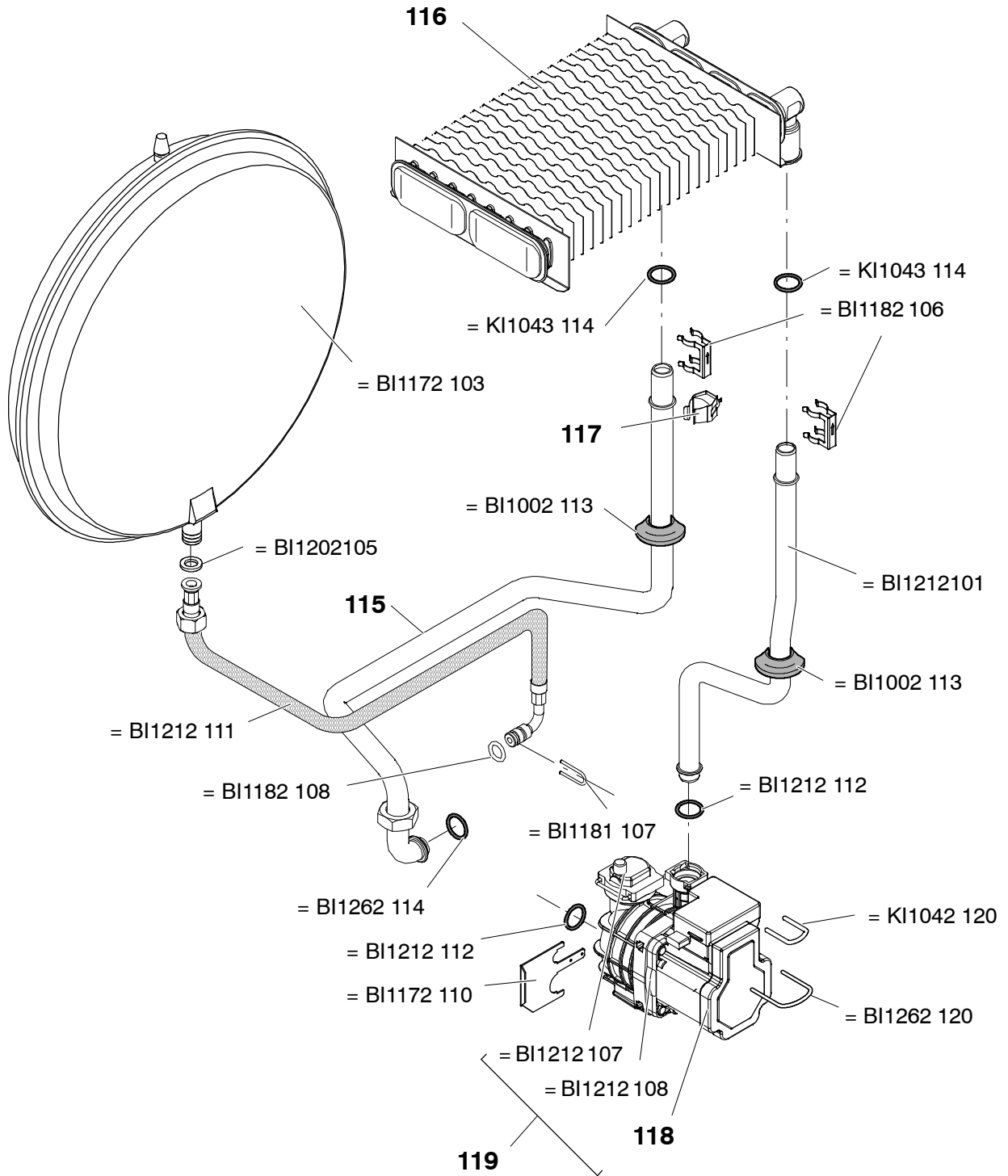
Idea 24 CSI

Idea 24 I



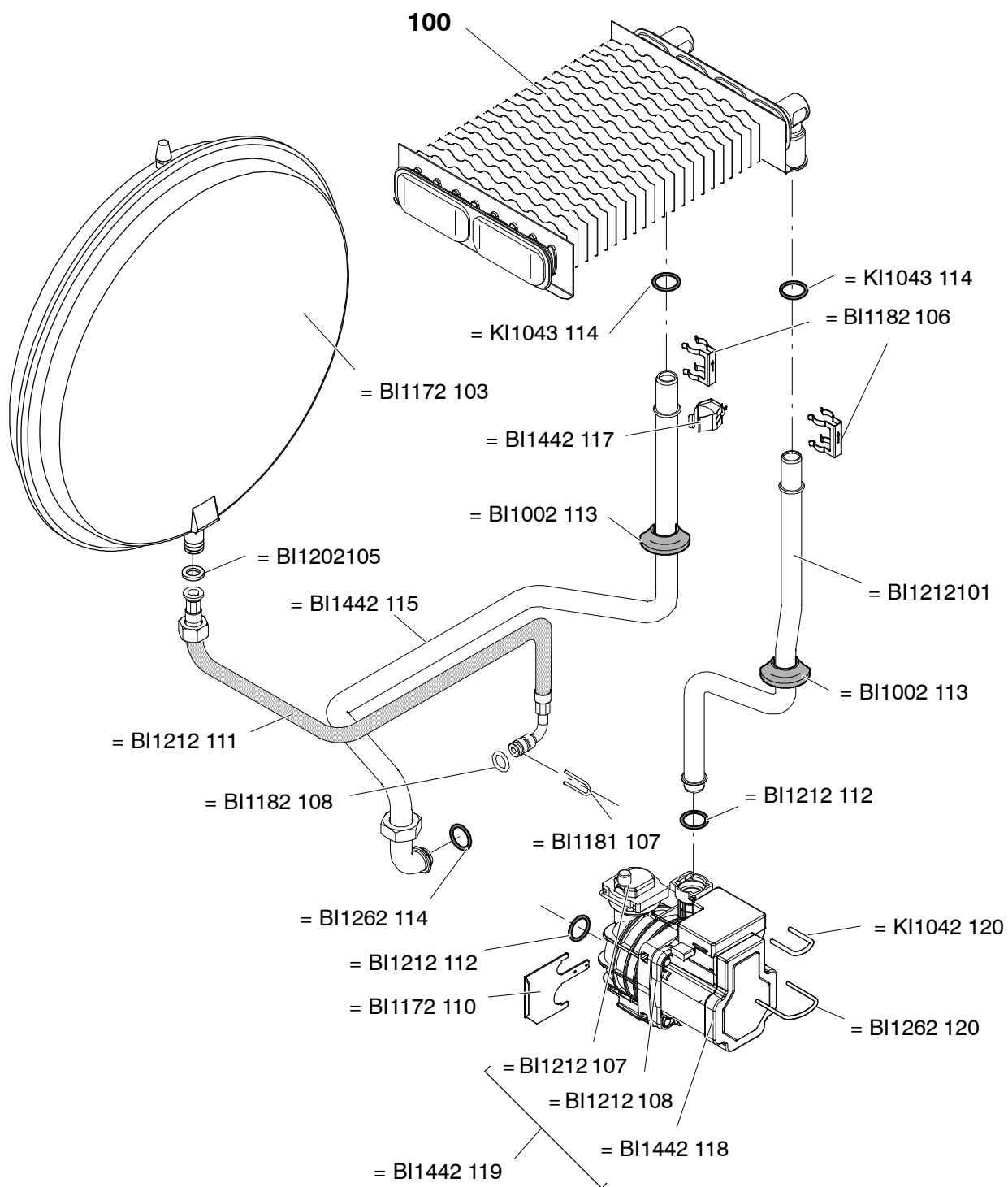


		Idea 24 CSI			
		Idea 24 I			



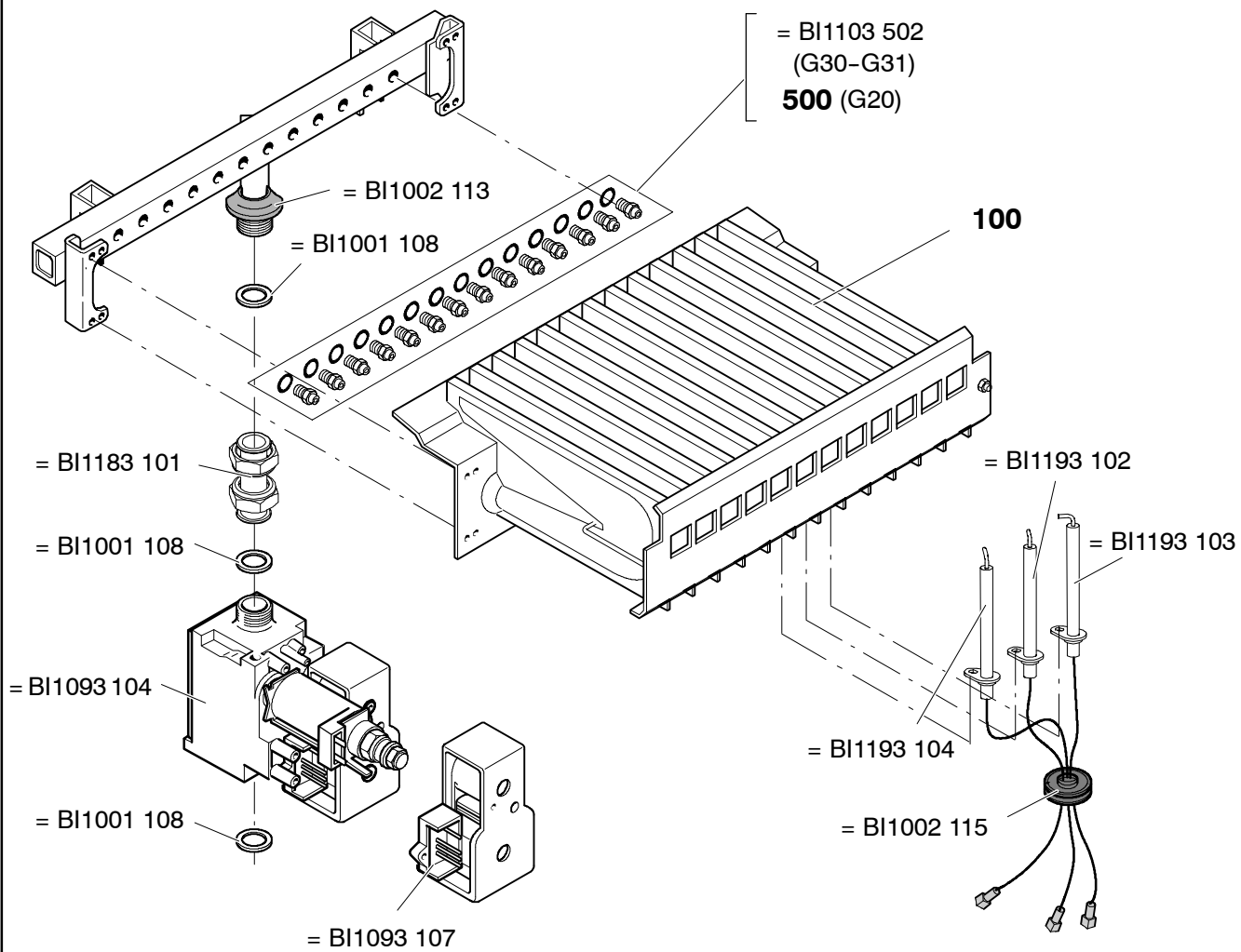
0909

Idea 24 CSI



0909

		Idea 24 I			

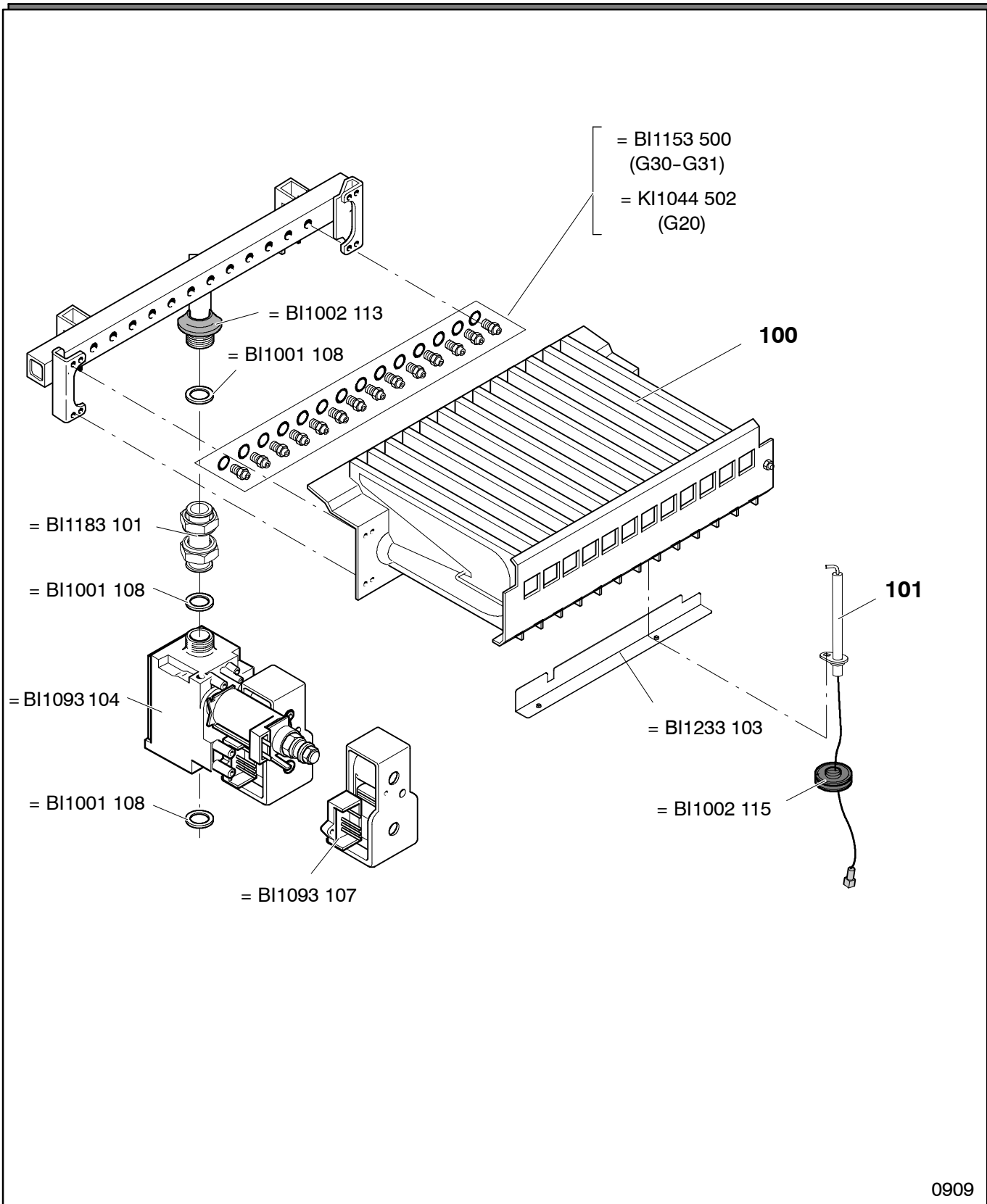


0909

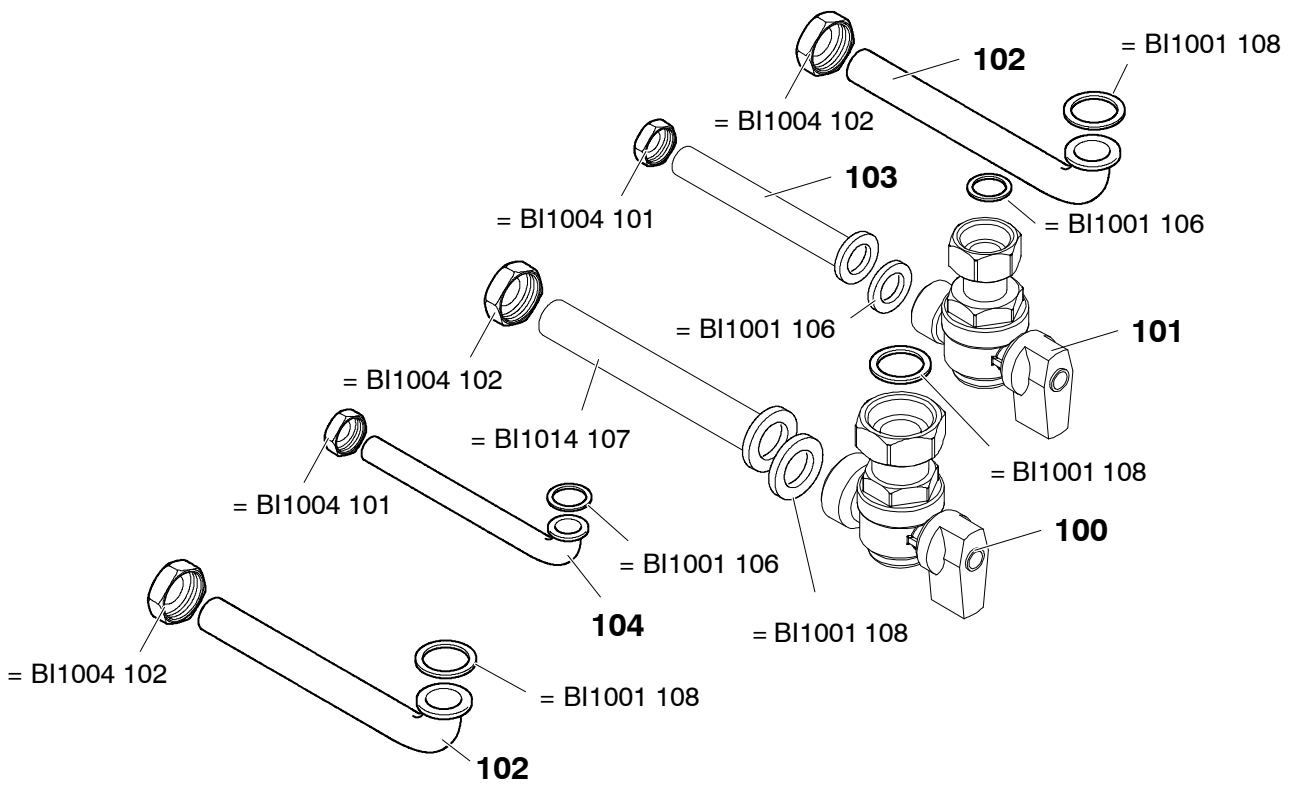
Idea 24 I

**B** BONGIOANNI



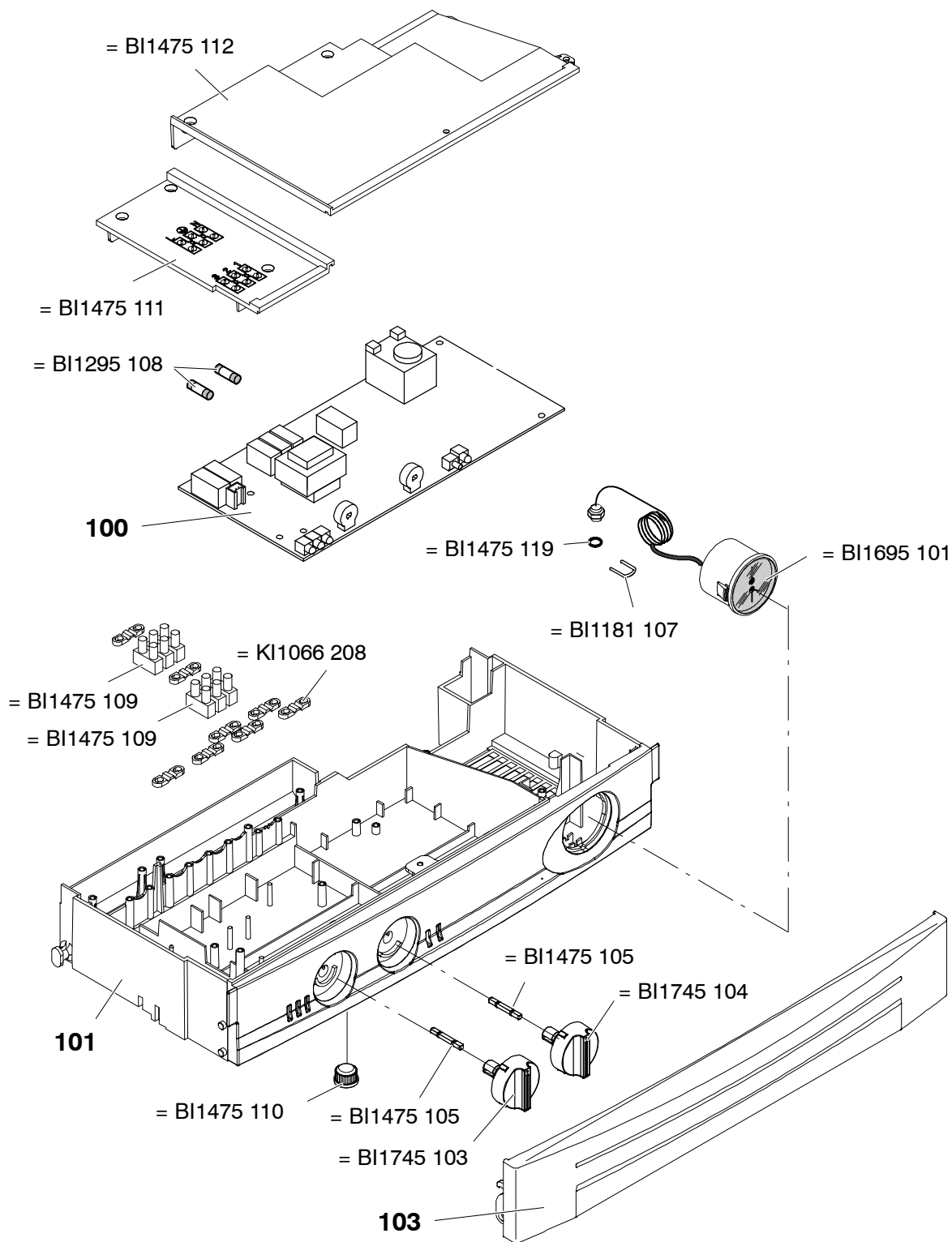


		Idea 24 CSI			



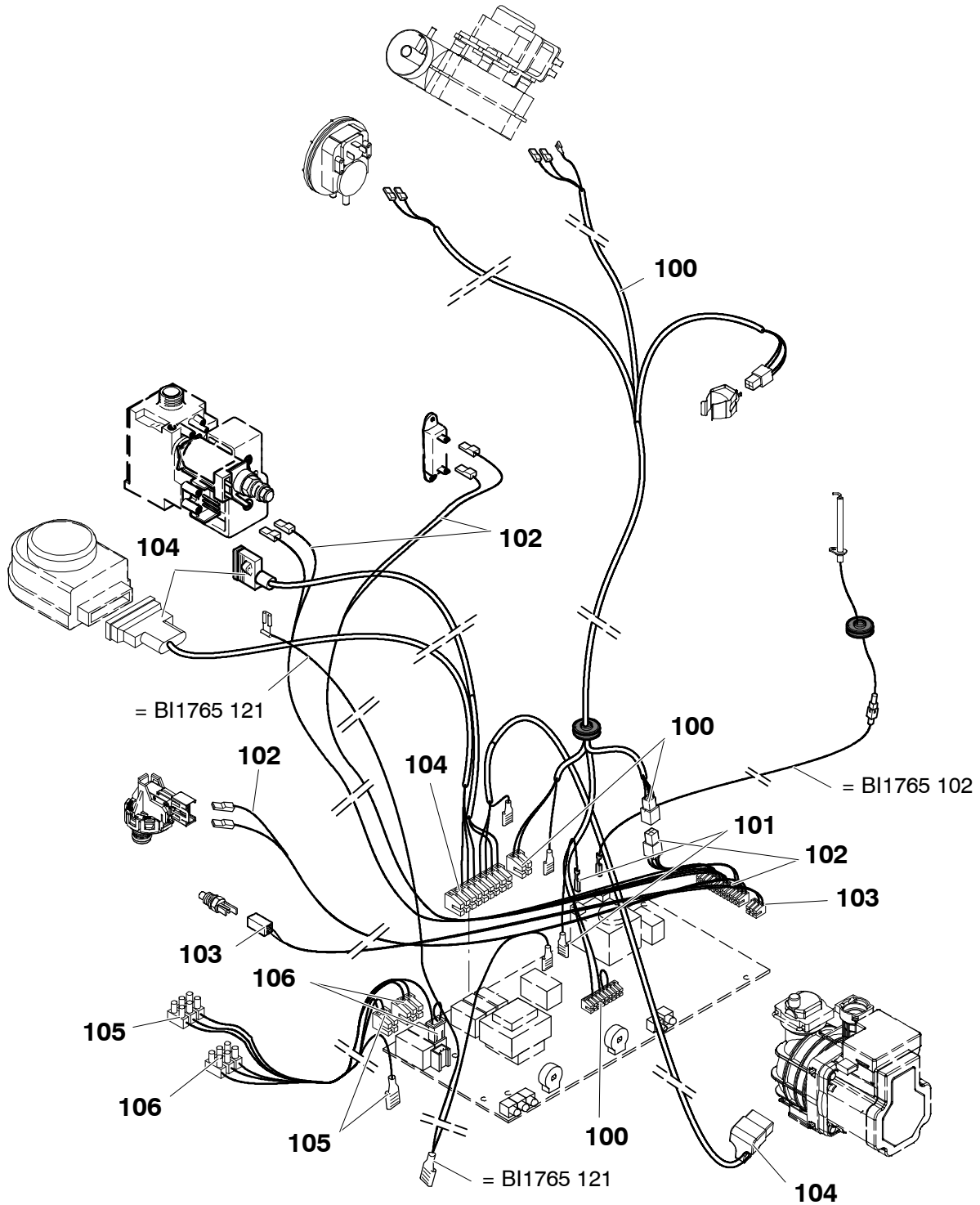
Idea 24 CSI

Idea 24 I



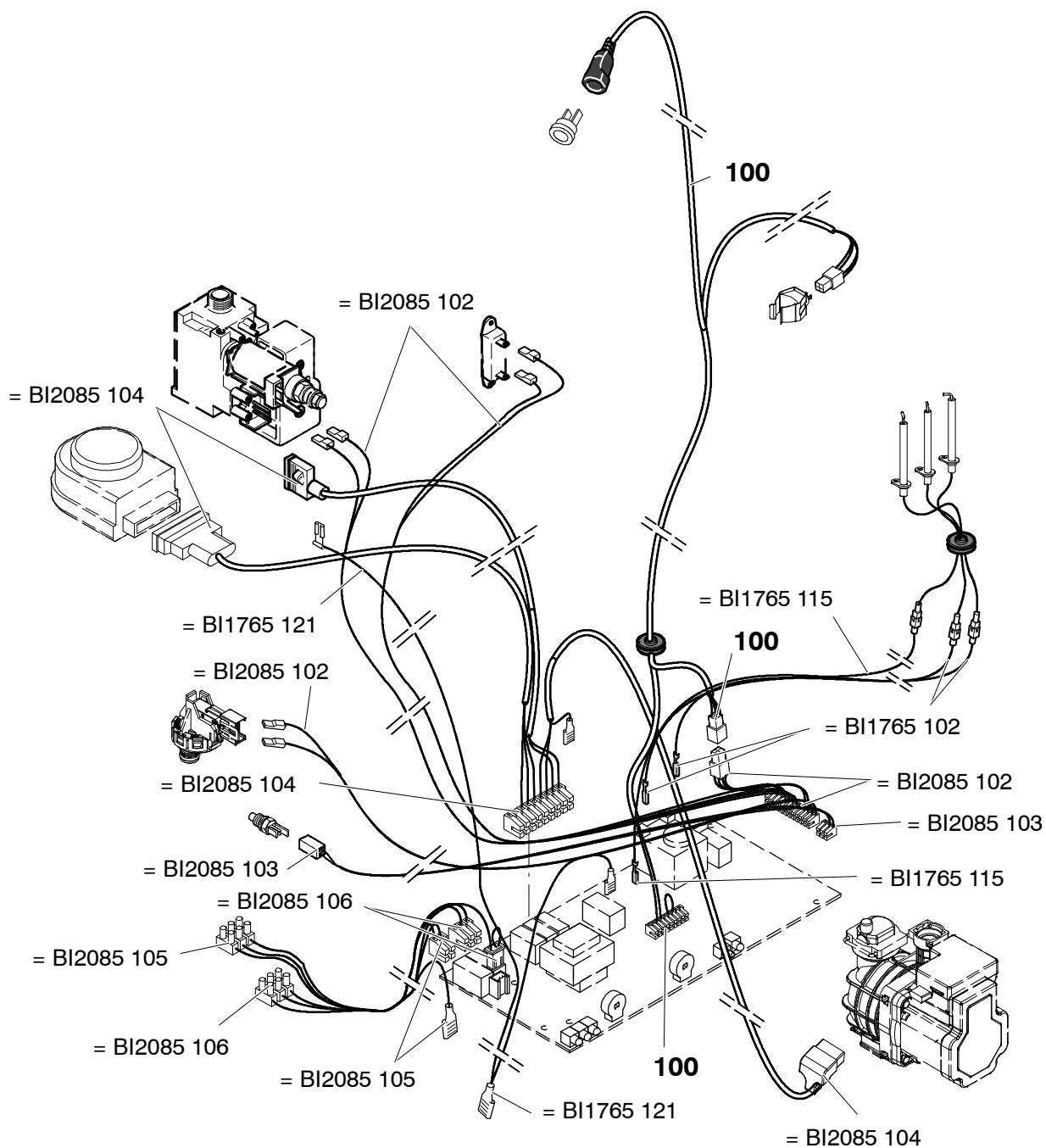
0909

		Idea 24 CSI			
		Idea 24 I			



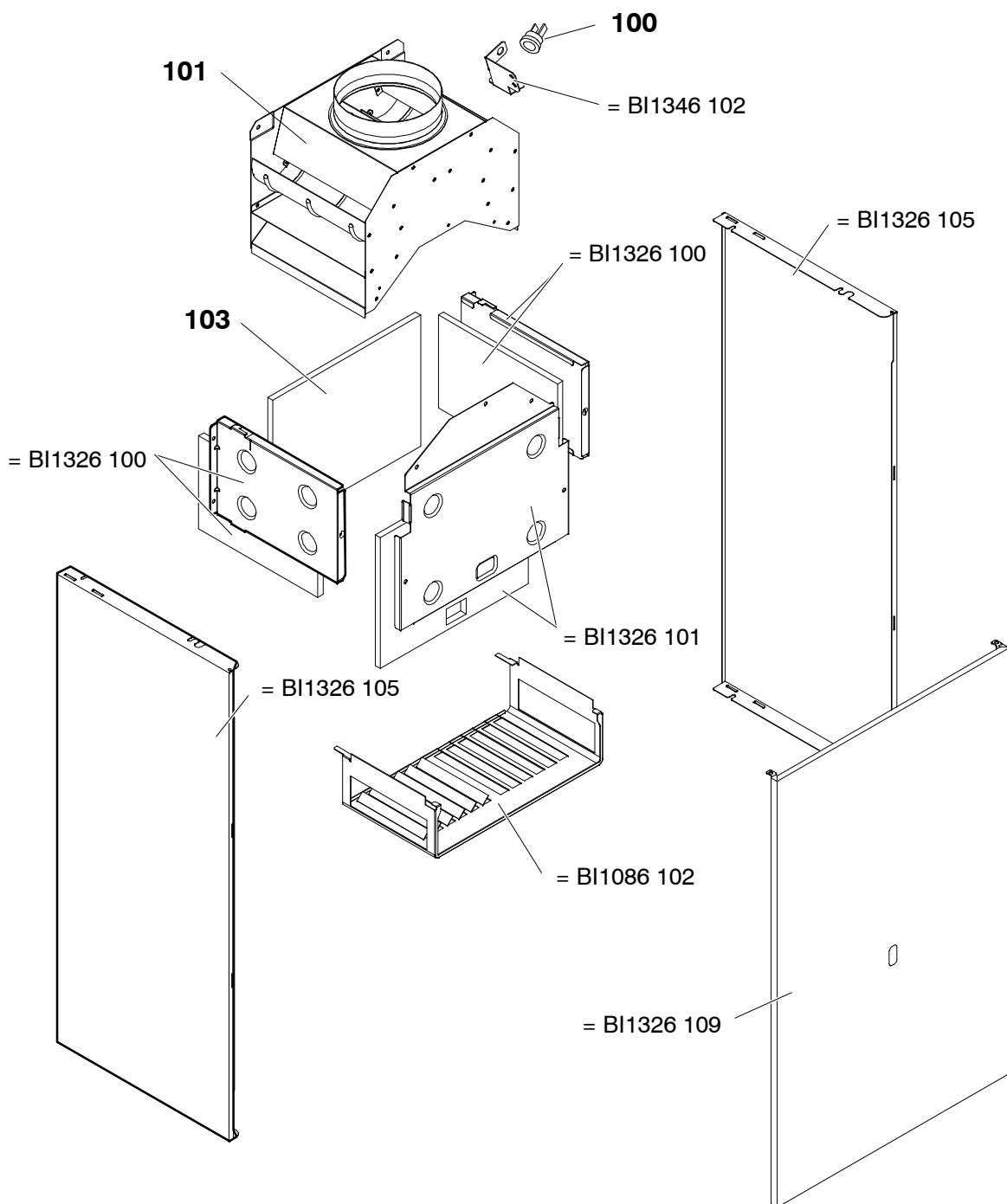
0909

Idea 24 CSI



0909

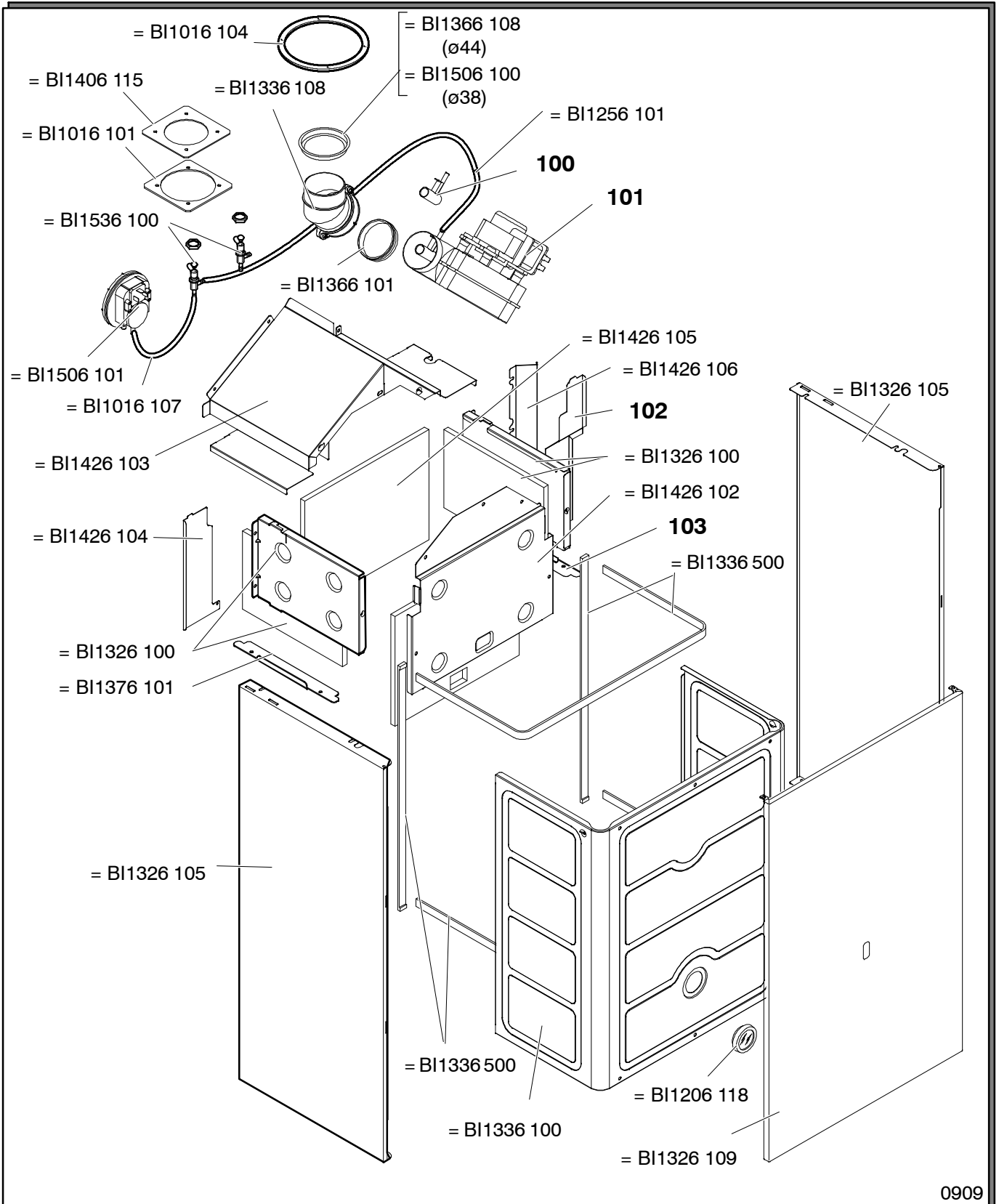
		Idea 24 I			



0909

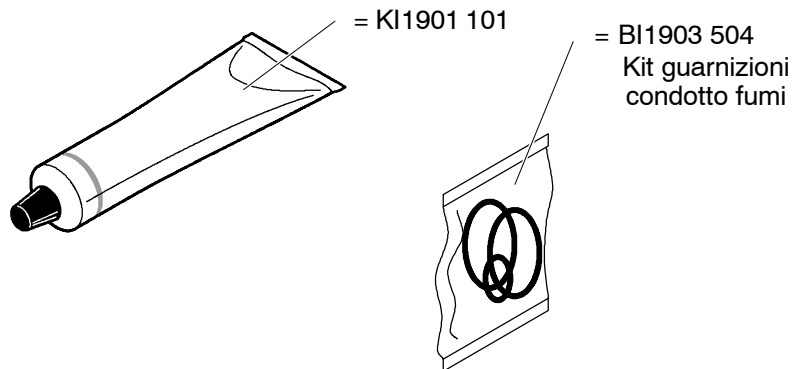
Idea 24 I

**B** BONGIOANNI



0909

		Idea 24 CSI			



800 Set guarnizioni Or			
Tavola	Pos.	N.	T. Dimensione
BI1001	115	10	12,42 x 1,78
KI1043	144	10	18,64 x 3,53
BI1001	503	10	
KI1043	114	10	17,04x3,53
KI1001	105	10	17,13x2,62
BI1475	119	10	7x2
BI1212	112	10	17,04x4,00

BI1901 802 Set guarnizioni			
Tavola	Pos.	N.	T. Dimensione
BI1001	107	10	P 1/4"
BI1001	109	10	P 3/8"
BI1202	105	10	P 3/8"
BI1001	106	10	P 1/2"
BI1001	108	10	P 3/4"
BI1001	105	10	P 1"

0909

Idea 24 CSI

Idea 24 I

**B** BONGIOANNI